

Technické parametry zvedáku EMANUEL SCM 122F.4 (4 stojany x 12,5 t, posuvná nosná patka s pracovní výškou 600 - 2 600 mm).

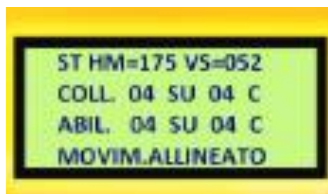


Ilustrační foto zvedáku řady SCM s více stojany

Typ zvedáku, základní popis parametrů a standardní výbavy

EMANUEL SCM 122F.4 - sada 4 ks stojanových zvedáků



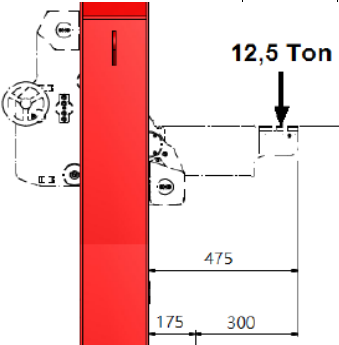



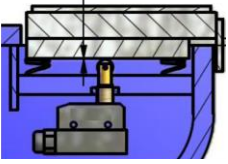



- 4 ks stojanů max. nosnosti 12 500 kg každý (sestava nosnost 50 t),
- horizontálně posuvná nosná patka a spínač identifikace břemene v patkách u všech stojanů (pro maximální bezpečnost práce),
- hlavní ovládací panel s LCD displejem na vozíku pro ovládání celé sestavy dle volby obsluhy jako sestava 4 + 0, páry 2 + 2, stojany samostatně (tlačítka NAHORU / DOLU, bezpečnostní STOP tlačítko, zvuková signalizace, zobrazení výšky zdvihu patek a identifikace břemene u všech stojanů, zobrazení provozních režimů zvedáku, napájení stojanů, servisních zpráv, kontrolu správného fázování motorů u stojanů atd.),



český jazyk komunikace

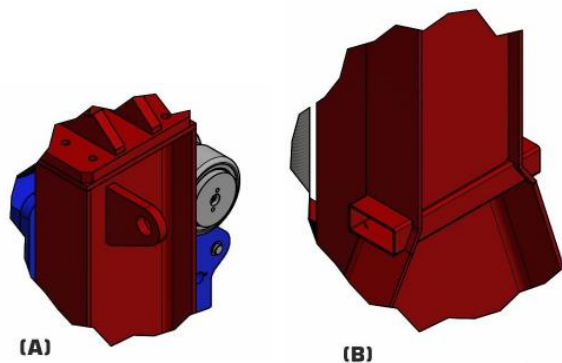
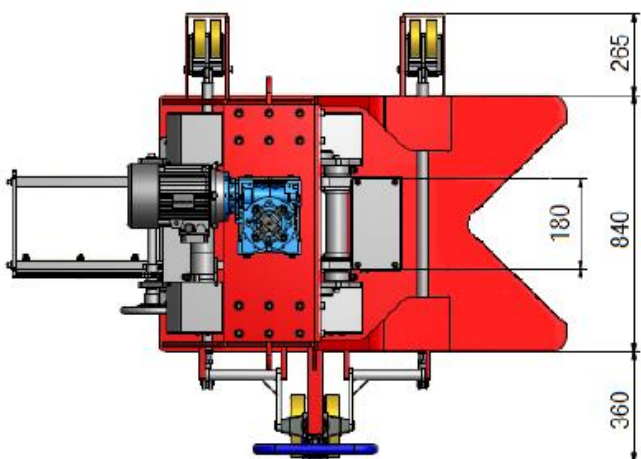
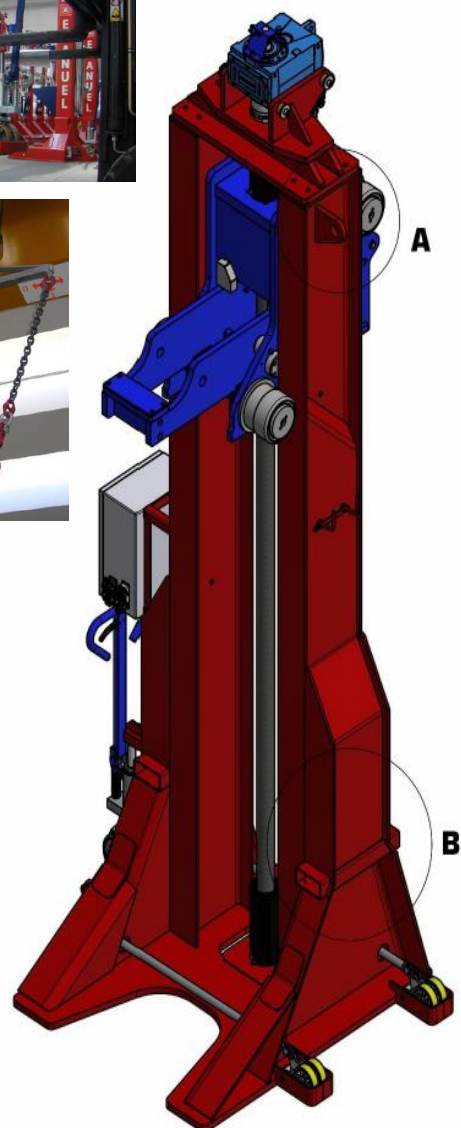
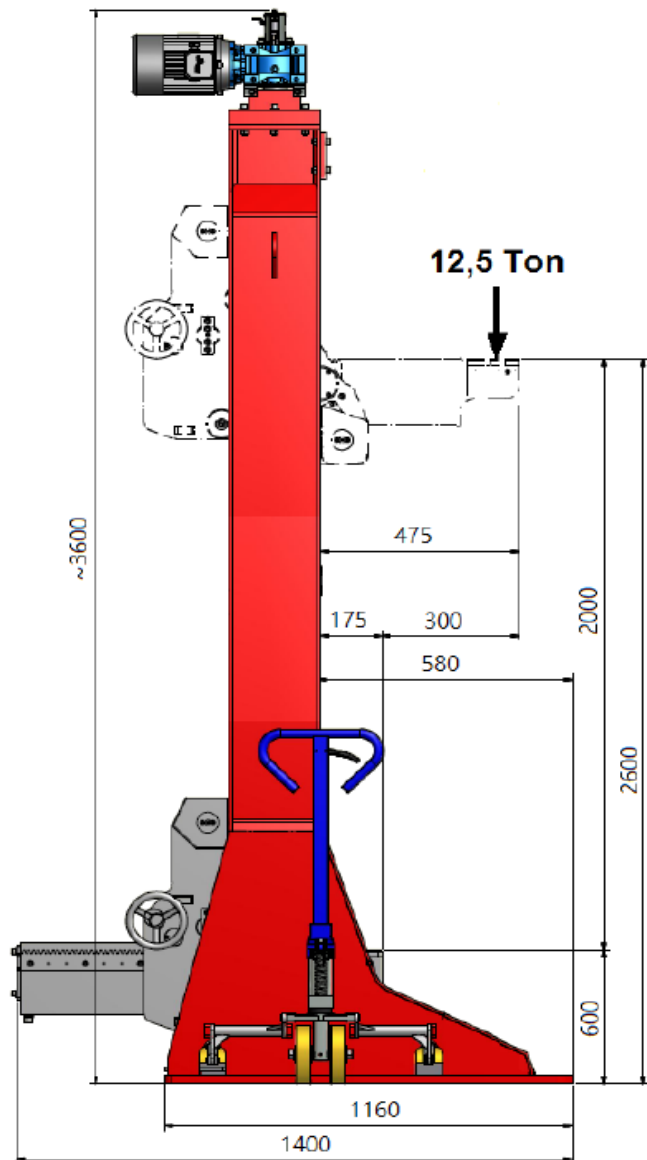
komfortní procesorové řízení, synchronizace s automatickým vyrovnáváním výšky zdvihu +/- 5 mm), kompletní bezpečnostní systémy (proti opoždění nebo zastavení nosné patky o spodní překážku, automatické zastavení ve spodní a horní poloze zdvihu, hlídání opotřebení nosné matice).



Typ zařízení, základní popis parametrů a standardní výbava:		Ilustrační foto
<p><u>Standardní výbava zvedáku:</u></p> <ul style="list-style-type: none"> - <u>pomocné ovládací panely na stojanech č. 1 až 4</u> (tlačítka NAHORU / DOLU, STOP bezpečnostní tlačítko, optická signalizace provozu...), - <u>paralelní zapojení stojanů 4 stojanů - typ č. 1</u> (viz popis str. 4), - <u>napojení všech stojanů konektory</u> (to je důležité v případě poškození kabelu, kdy se zvedák nemusí odstavit z provozu, výměna se kabel), - <u>integrován paletizační vozík s ovládáním na rukojeti u každého stojanu</u> (pro max. pohodlnou a bezpečnou manipulaci po dílně),   <ul style="list-style-type: none"> - <u>bezpečnostní spínač identifikace břemene v nosné patce každého stojanu</u> (bezpečnostní prvek, co řada konkurenčních zvedáku nemá), - <u>přesný absolutní ENCODER</u> pro měření výšky nosných patek a koncových poloh u stojanů, - <u>velmi robustní a stabilní konstrukce stojanů</u>, tukové mazání nosných a bezpečnostních matic a šroubovic, velké rolny uvnitř stojanu (důležité faktory pro maximální spolehlivost a dlouhou životnost namáhaných dílů zvedáku), - <u>barva stojanů standardně modrá nebo červená</u> (alt. i jiná dle RAL a objednávky - bez příplatku), - <u>kompatibilní se směrnici Evropského parlamentu a Rady 2006/42/ES a Evropským nařízením EN1493 (2010), certifikace CE atd.</u> - <u>ochranné vlnovce šroubovice u všech stojanů</u>, - <u>napájení motoru 400 V - příkon 3 kW</u> (class F protection), - <u>délka signálových a napájecího kabelu dle požadavku zákazníka</u> (max. 25 m), bezpečné ovládací napětí 24 V AC, el. krytí IP 54 min, - <u>provozní hlučnost zvedáku menší než 70 dB(A)</u>, - <u>hmotnost 1 ks stojanu cca 1 500 kg</u>. <p><u>Standardní parametry nosné patky:</u></p> <ul style="list-style-type: none"> - rychlost zvedání / spouštění 280 mm / min., - min. výška nosné patky od podlahy 600 mm, - max. výška nosné patky od podlahy 2 600 mm, - max. zdvih patky 2 000 mm (2 600 - 600 mm), - min. vzdálenost hrany patky od sloupu 175 mm, - max. vzdálenost hrany patky od sloupu 475 mm, - max. horizontální posuv patky 300 mm (175 - 475 mm), 		      

Základní rozměry stojanů zvedáku EMANUEL SCM 122F.4

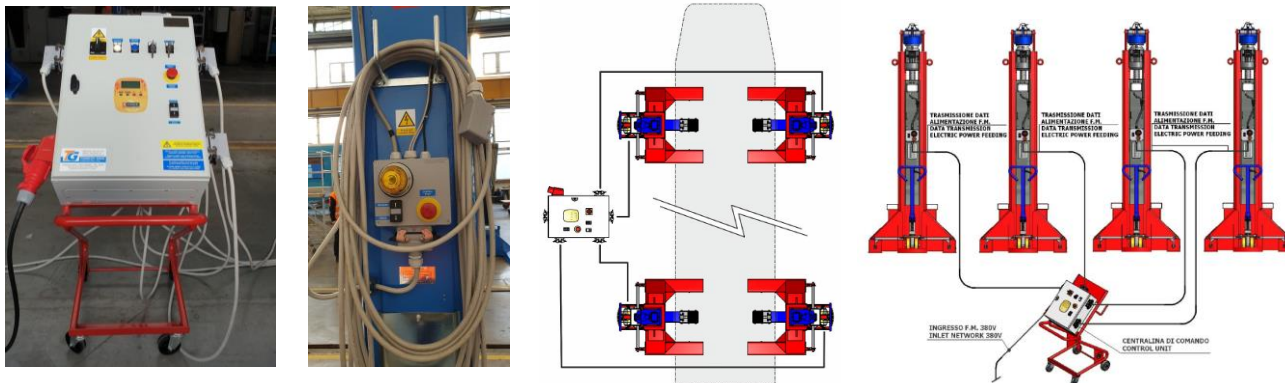
- tyto hlavní parametry třeba ze strany zadavatele ověřit a potvrdit, aby vyhovovali pro jeho použití, vagony atd. - tyto parametry lze ještě před započatím výroby modifikovat dle potřeby zadavatele!



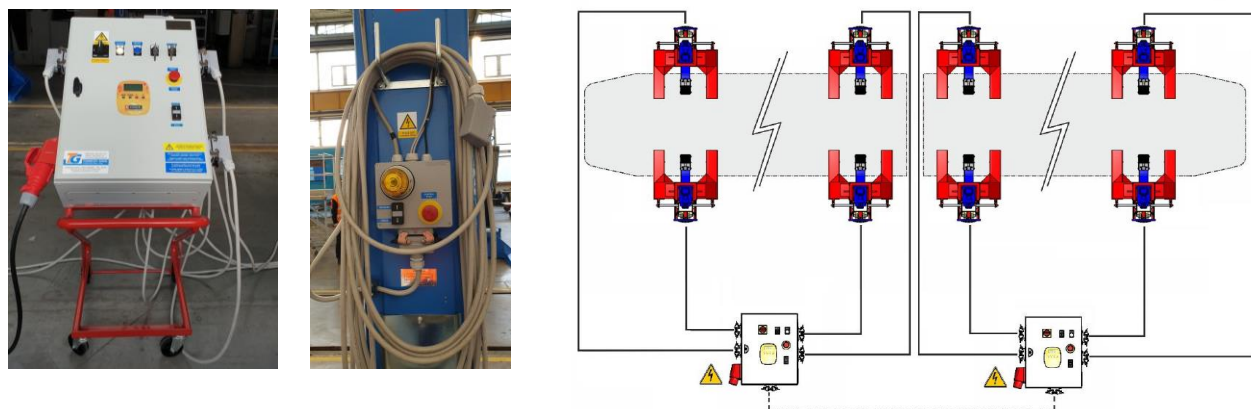
Detail A) závěsná oka pro manipulaci se stojanem.
 Detail B) profily pro manipulaci stojanů pomocí VZV.

Možné způsoby propojení stojanů:

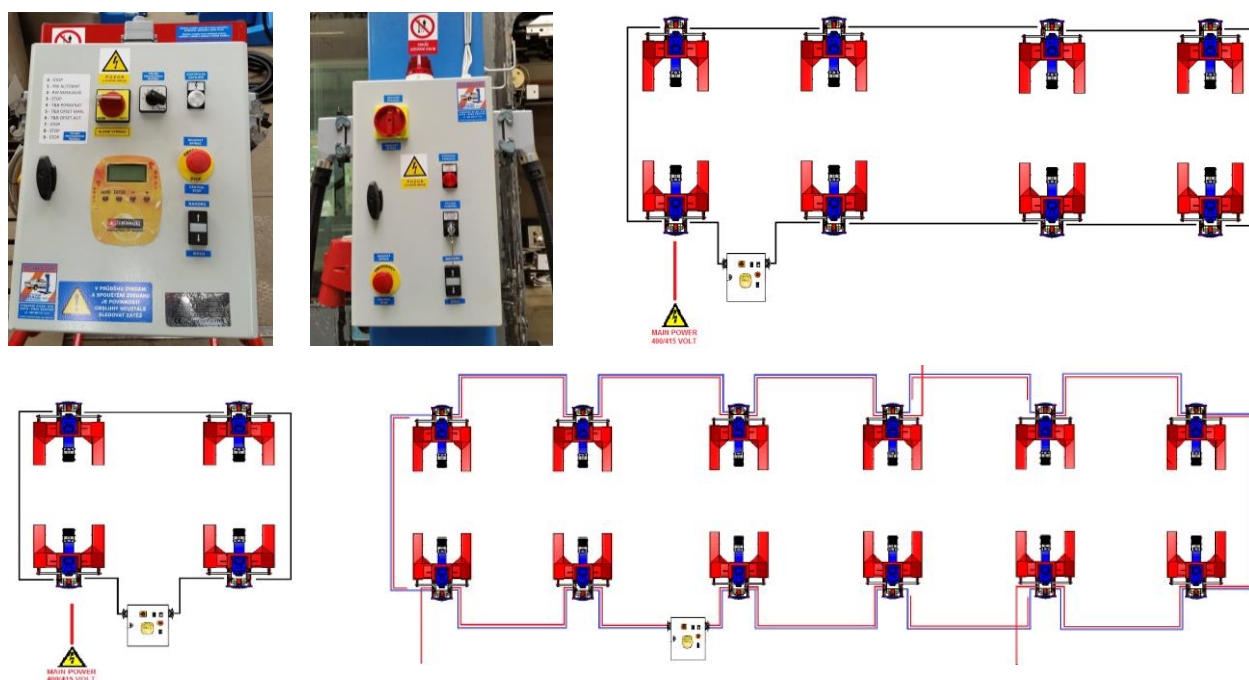
- a) **standardní paralelní napojení 4 stojanů - typ 1, bez možnosti doplnění o další stojany,**
 - hlavní ovládací stojan s LCD displejem je na vozíku, na stojanech č. 1 až 4 pomocné ovl. stojany



- b) **nadstandardní paralelní napojení 4 stojanů - typ 2, s možností spojení 2 sestav 4 stojanů,**
 - možnost využití 2 sestav 4 stojanů zcela na sobě nezávisle nebo 1 sestavy s 6 či 8 stojany,

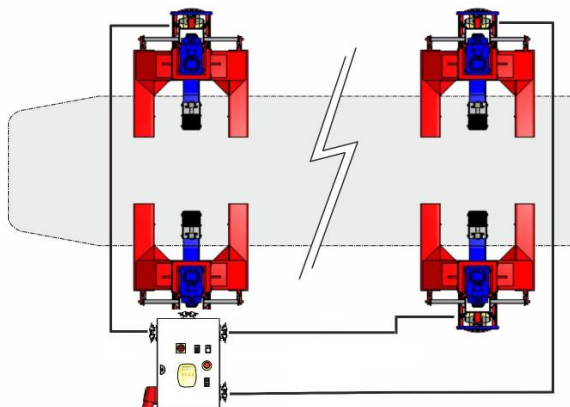


- c) **nadstandardní sériové napojení X stojanů - typ 3, spojení 4, 6, 8, 10, 12 atd. stojanů,**
 - možnost využití dvou i více sestav zvedáků zcela nezávisle (dle počtu hlavních ovl. panelů) nebo jejich spojení do 1 sestavy s více synchronizovanými stojany (6, 8, 10, 12 atd. stojanů v sestavě).

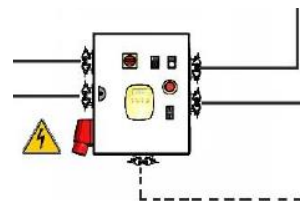


Možná výbava nadstandard (výběr, nutno objednat při objednání zvedáku):

- 1) hlavní ovládací panel s LCD na stojanu č. 1 místo na vozíku, tato verze má cenu na vyžádání a její značení je EMANUEL SCM 122F.4S



- 2) možnost paralelního napojení dvou sestav 4 stojanů - typ 2 (popis str. 4),
- zvýhodněná cena 8 800,- Kč + DPH / 1 ks
- 3) sériové napojení 4, 6, 8, 10, 12 atd. stojanů - typ 3 (popis str. 4)
- zvýhodněná cena na vyžádání



4a) dálkové kabelové ovládání

- rukojeť s tlačítka NAHORU / DOLU + STOP tlačítko,
- kabel standardně délky 25 m (max. 30 m)
- zvýhodněná cena 9 320,- Kč + DPH 21 % za 1 ks



4b) dálkové radiové ovládání

- vysílač s tlačítka nahoru/dolu + STOP tlačítko, typ. dosah 75 - 100 m (napájení 3,7 V DC, Li-ion dobíjecí baterie, 64 kanálu - frekvence 433,05 - 434,79 MHz, IP 65, rozměry 64,5 x 179 x 37,5 mm atd.),
- přijímač s 12 programovatelnými relé + START/STOP, externí anténa (napájení 24 V AC, IP 65, 4 vstupy pro zpětnou vazbu dat atd.),
- dokovací stanice pro vysílač s nabíjením baterie,
- zvýhodněná cena 31 890,- Kč + DPH 21 % za 1 kpl.



5) plechové kryty motoru a převodovky

- zvýhodněná cena na vyžádání
- ilustrační fotografie



6) el. krytí IP65 pro venkovní prostředí

- hlavní ovl. panel v uzamykatelné skříni atd.
- zvýhodněná cena na vyžádání
- ilustrační fotografie



7) PVC kryty stojanů pro vnitřní i venkovní prostředí

- zvýhodněná cena na vyžádání
- ilustrační fotografie

Poznámka: Změna cen vyhrazena (je ve vazbě na aktuální ceník výrobce a aktuální kurz Kč / Euro / Kč).

Ilustrační foto zvedáků EMANUEL řady SCM s horizontální posuvnou nosnou patkou:

